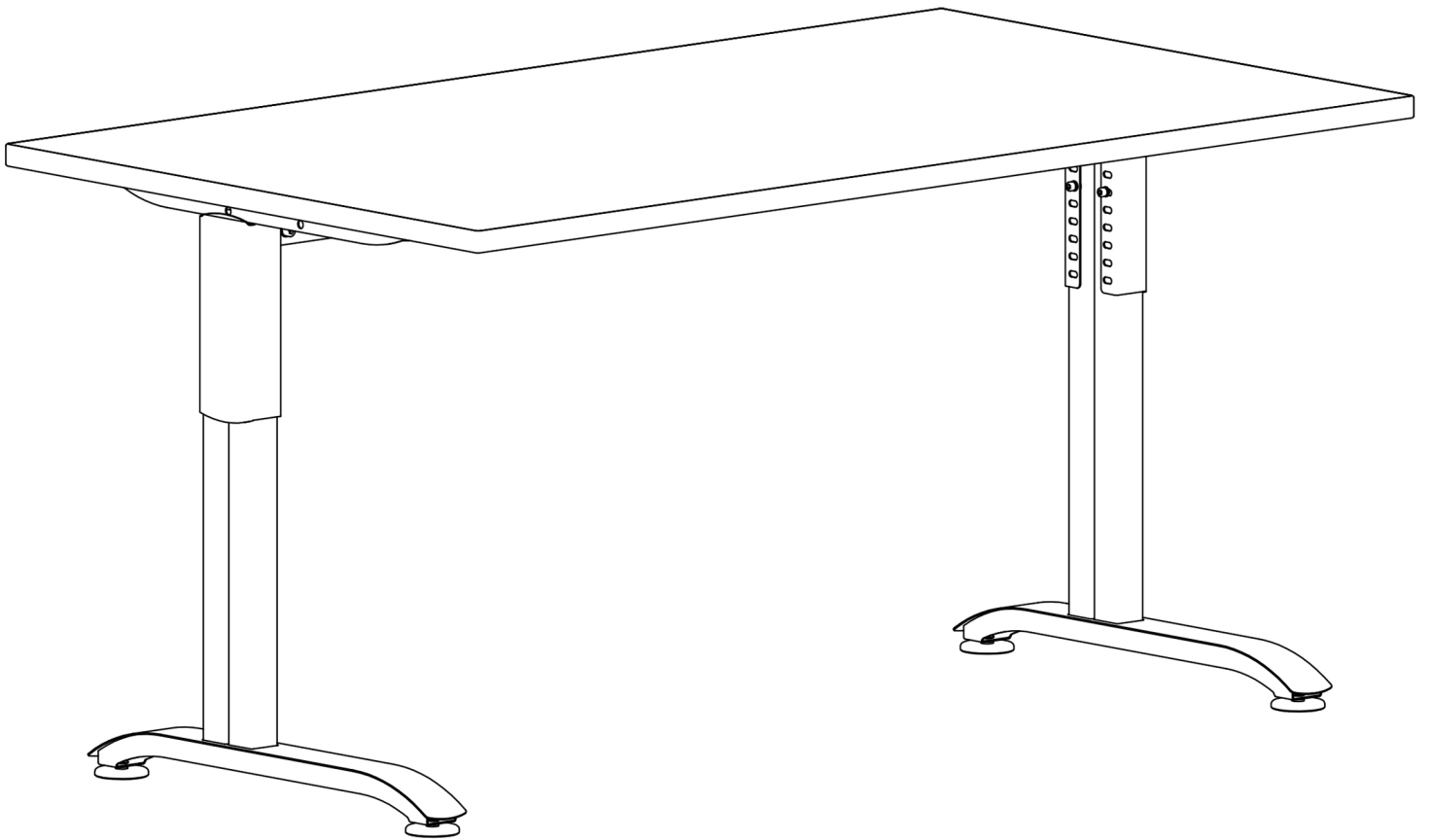


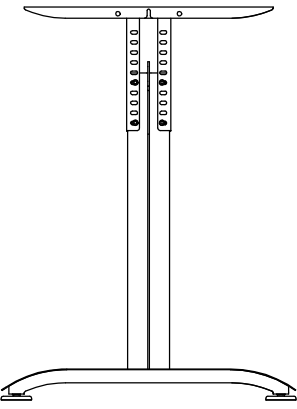
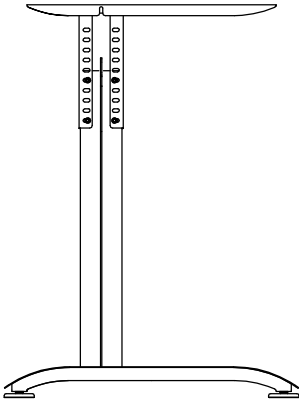
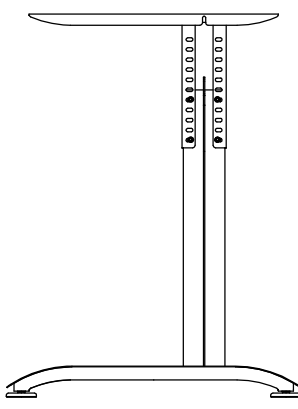
Стол Пилот С

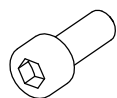


ZAMM®

1. Рекомендуется собирать стол вдвоём.
2. **Вес столешницы 15-30 кг. в зависимости от размера!**
3. Проверить комплектацию до начала сборки!
4. Код цвета столешницы и металлокаркаса указан на коробках.

Упаковка 1**Комплект боковых опор Пилот**

<i>Наименование</i>		
<i>Пилот Т</i>	<i>Пилот С</i>	<i>Пилот С 760</i>
		
A-103	A-106	A-107



(1) Винт М6×16 (8 шт.)



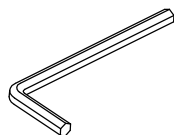
(2) Шайба стопорная 6 (8 шт.)



(3) Шайба 6 (8 шт.)



(4) Винт М6×12 (4 шт.)



Ключ Г-образный



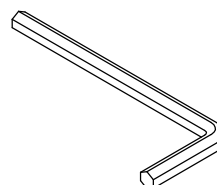
(5) Винт М8×16 (4 шт.)



(6) Шайба стопорная 8 (4 шт.)



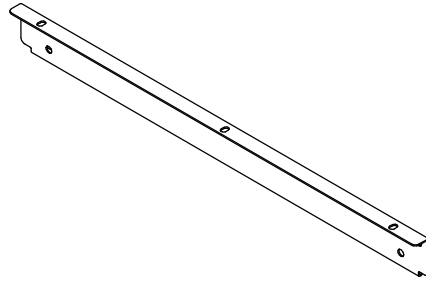
(7) Шайба 8 (4 шт.)



Ключ Г-образный

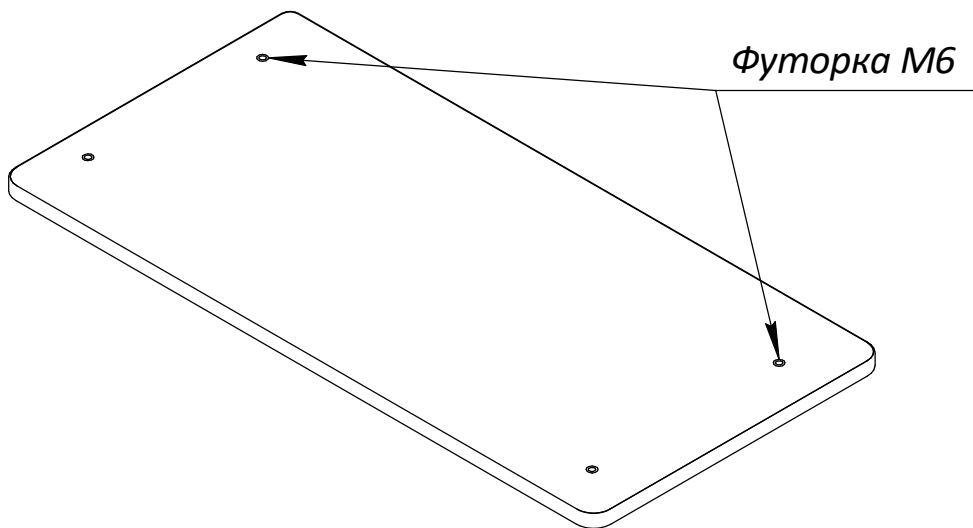
Упаковка 2

Траверса

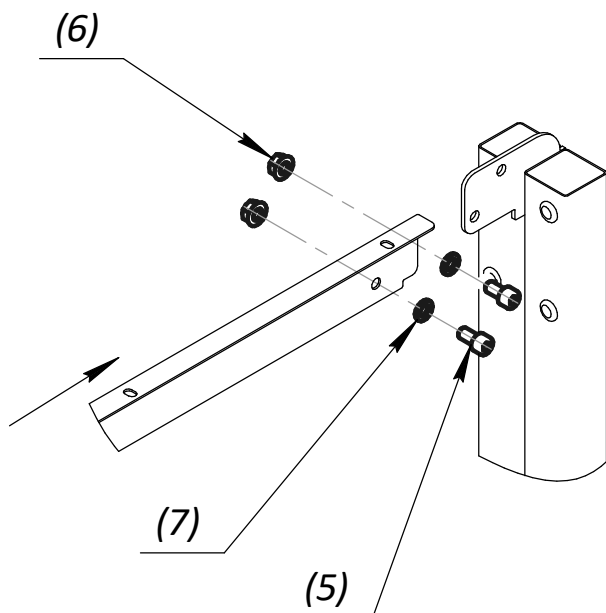


Упаковка 3

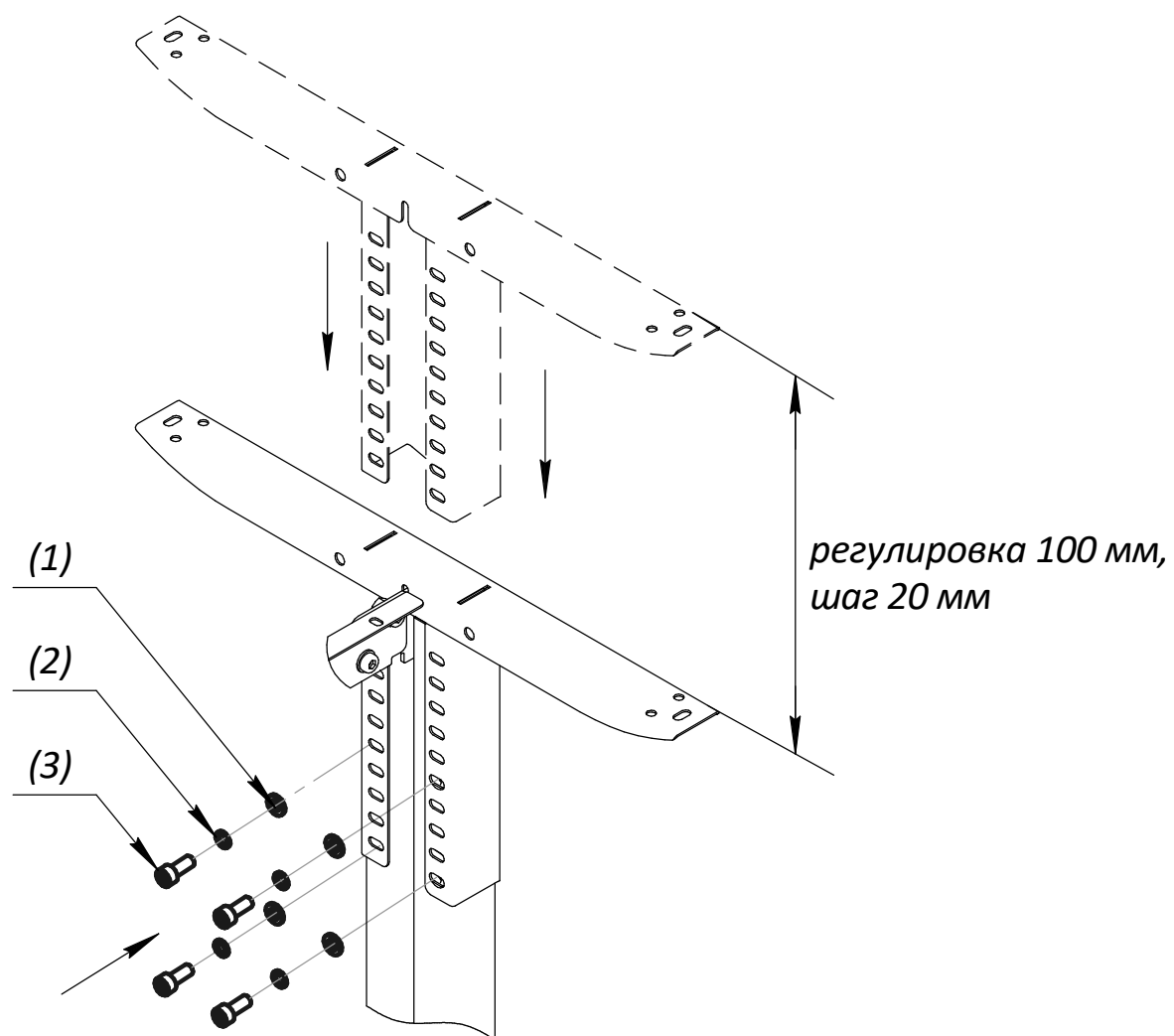
Столешница (с футорками М6)



Сборка каркаса

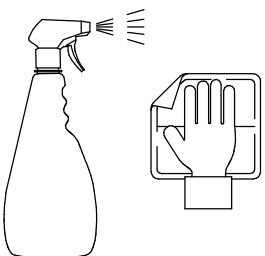
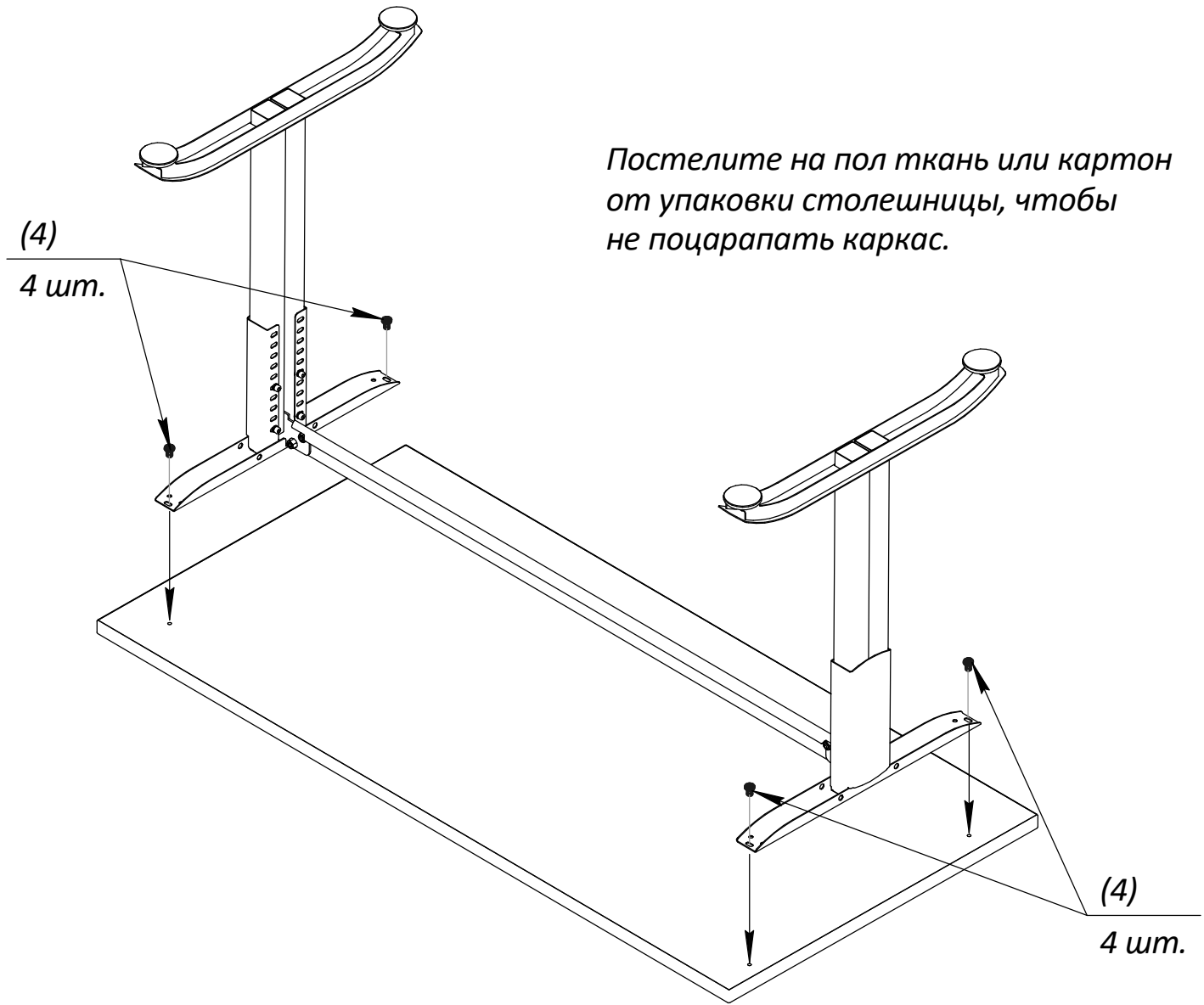


Регулировка высоты боковой опоры



Сборка стола

Постелите на пол ткань или картон от упаковки столешницы, чтобы не поцарапать каркас.



**Чтобы придать мебели идеальный внешний вид, рекомендуется, сразу после сборки изделия, протереть его салфеткой с использованием моющего средства.*